

Motorvermogen: **21.2 pk/rpm**

Eigen gewicht: **2590 kg**

For Earth, For Life  
**Kubota**

# *U27-4*

**BINNEN DE RUPSEN DRAAIENDE  
KUBOTA GRAAFMACHINE**





# MET DE RUIMSTE CABINE IN ZIJN KLASSE BESCHIKT DE NIEUWE U27-4 OVER ALLE COMFORT TIJDENS ELKE KLUS.

Maak kennis met de nieuwe U27-4 minigraafmachine. Extra compact, maar sterk genoeg voor de zwaarste inzet in de krapste ruimtes. De ruim uitgevoerde cabine geeft u een beter overzicht op het werk, in- en uitstappen gaat soepel door een verbrede en verlaagde instap.





# DELUXE INTERIEUR

## Meer binnenruimte

De nieuwe U27-4 biedt de ruimste cabine in zijn klasse en heeft daarmee nog meer comfort dan het vorige model. De voetenruimte is vergroot tot 370 mm, daarnaast is de instap verlaagd en de deuropening wijder. Dit maakt werkzaamheden waarbij veelvuldig in- en uitgestapt moet worden prettiger. Het opklapsysteem van de voorruit is zeer licht te bedienen door een gasveer.



## Comfortabele geveerde stoel

Deze geveerde stoel zit uitstekend en zorgt ervoor dat u uw werkzaamheden comfortabel uitvoert. Door afzonderlijk instelbaar gewicht, zithoek, verstelbare polssteunen en een oprolbare veiligheidsgordel kunt u deze geheel naar wens afstellen.





# SUPERIEURE PRESTATIES

De U27-4 is ontworpen voor inzet op die uitdagende plaatsen waar grotere graafmachines niet kunnen werken. Deze binnendraaier laat u werken en draaien in krappe ruimtes. De sterke graafkracht en de mogelijkheid om meerdere functies tegelijk te bedienen, bieden u uitstekende prestaties.



## Krachtige graafkracht

De U27-4 beschikt over indrukwekkend veel opbrekkraft. Door de krachtige en uitgebalanceerde arm kunt u sneller en dieper graven. Voldoende kracht en stabiliteit voorkomen dat u extra contragewichten hoeft te gebruiken.

## Gebruik van 4 functies tegelijk

Wanneer beweging van de giek, arm, bak en draaikrans tegelijk nodig is, verdelen 2 variabele pompen nauwkeurig de oliestroom naar iedere functie. Hierdoor kunt u continu en productief werken.

## Binnendraaier

Werken in krappe ruimtes is geen probleem doordat het contragewicht binnen de rupsen blijft bij draaien. De stabiliteit en balans is beter ten opzichte van andere binnendraaiers, hierdoor kunt u sneller en efficiënter werken in drukke of krappe omgevingen.





## Originele motor van Kubota

De U27-4 haalt zijn kracht uit de robuuste en betrouwbare motor van Kubota. Ontworpen voor maximale graaf- en hijskracht, maar met minimale geluidsemissie en trillingen.



## Eenvoudig te vervoeren

De U27-4 weegt 2590 kg (cabine uitvoering), waardoor deze te vervoeren is met een 3.5 tons aanhanger. Door voldoende bevestigingspunten is deze eenvoudig en stevig vast te zetten.



## Uitstekend zicht rondom

De nieuwe cabine is zodanig ontworpen dat naast alle comfort, u ook alles om u heen goed kunt zien zonder obstakels. Door het betere zicht aan de voor- en achterzijde kunt u veiliger werken. Alle hydraulische slangen naar de voorzijde lopen beschermd over de giek, waardoor deze het zicht niet meer belemmeren en langer meegaan. Hij voldoet dus aan alle voorwaarden om volledig geconcentreerd met uw werk bezig te zijn.



## Machine breedte

1500 mm. brede rupsen zorgen voor voldoende stabiliteit, maar houden de machine wel smal genoeg voor beperkte doorgangen en krappe ruimtes.

## Nieuw digitaal paneel

In navolging op Kubota's Intelligente Controle Paneel, voorziet het nieuwe digitale paneel u van nog meer gebruikersgemak. Door plaatsing in de rechterhoek van de cabine, belemmert deze uw zicht niet. Door een simpele druk op de knop geeft het paneel de tijd, urenteller en tachometer weer. Ook de Anti-diefstal sleutels kunnen heel gemakkelijk via dit paneel worden geprogrammeerd. De duidelijke indicatoren en waarschuwingssignalen geven u altijd inzicht over de staat van uw machine.

- A. Brandstofmeter
- B. Watertemperatuurmeter
- C. Waarschuwingssignalen (oververhitting, hydrauliek, accu)
- D. LCD display (tijd, urenteller, rpm)

## Diagnose functies

De diagnose functies houden de staat van de U27-4 scherp in de gaten en geven automatisch signalen af bij problemen als oververhitting, hydraulische problemen of lage accuspanning.

12:00 n/min  
h

Tijd

15.8 n/min  
h

Urenteller

2243 n/min  
h

Tachometer





# EEVOUDIG ONDERHOUD

De U27-4 is voorzien van een stevige cabine/canopy die voldoet aan ROPS/OPG richtlijnen voor vallende objecten of kantelen. De motor is handig geplaatst met eenvoudige toegang tot de motordelen waardoor onderhoud eenvoudig uit te voeren is.



- A. *Accu*
- B. *Luchtfilter*
- C. *Koelvloeistof reservoir*
- D. *Brandstoffilter*
- E. *Brandstof/water scheidder*
- F. *Radiator*
- G. *Olie koeler*

## **ROPS/OPG (niveau 1) canopy en cabine**

De cabine en canopy beschermen de machinist bij vallende objecten of bij het omvallen van de machine.



# EEVOUDIG ONDERHOUD

## Het originele anti-diefstal systeem van Kubota

Uw U27-4 is beschermd door het toonaangevende anti-diefstal systeem van Kubota. Uitsluitend geprogrammeerde sleutels kunnen de machine starten. Wanneer uw machine met een ongeprogrammeerde sleutel gestart wordt, dan zal direct het alarm geactiveerd worden. Een alarmsignaal dat na het draaien de sleutel nog moet worden uitgenomen is ook aanwezig. Een LED signaal geeft aan dat de machine beveiligd is.



Met de rode moedersleutel programmeert u de zwarte bedieningsleutels en deze gebruikt u voor het starten van de motor van uw Kubota.



## Standaard uitrusting

### Motor/brandstof systeem

- Originele Kubota motor
- 2-delig luchtfilter
- Brandstofpeil waarschuwingssignaal
- Accu hoofdschakelaar
- Elektrische brandstofpomp

### Onderwagen

- 2 rijsnelheden
- Dubbel flens looprollen
- Rupsen met korte steek van de nokken
- Zwenkbeveiliging

### Hydraulisch systeem

- Pomp met variabele opbrengst
- Leidingen extra functie tot einde lepelsteel
- Retourleiding extra functie
- HMS systeem
- Controle punten hydraulische druk
- Drukaccumulator
- Hydraulisch vergrendel systeem

### Cabine

- Verwarming met ontdooistand en ruitontwaseming
- 2 werklampen op de cabine
- Op gewicht instelbare geveerde stoffen stoel
- Oprolbare veiligheidsgordel
- Bedieningshendels met polssteunen
- Voortuit met gasveer
- Ruimte voor radio
- Digitaal paneel met diagnose functies
- Rops (kantel beveiliging ISO 3471)
- OPG (level 1) valbeveiliging
- Aansluitpunten voor bescherming voorzijde
- Zijspiegels
- Noodhamer
- Schakelaar en aansluitpunt voor zwaailamp
- 12V aansluiting

### Werkuitrusting

- Arm (1300mm)
- 1 werklamp op de giek

### Canopy

- Op gewicht instelbare geveerde PVC stoel
- Oprolbare veiligheidsgordel
- Bedieningshendels met polssteunen

- Digitaal paneel met diagnose functies
- Rops (kantel beveiliging ISO 3471)
- OPG (level 1) valbeveiliging
- Schakelaar en aansluitpunt voor zwaailamp
- Aansluitpunten voor bescherming voorzijde
- 12V aansluiting

### Overig

- Kubota's originele anti-diefstal systeem
- Ruimte voor gereedschap
- Zwenkbeveiliging
- Bevestigingspunten



## Optionele uitrusting

- Proportionele oliestroom op extra functie (AUX1)
- Radio kit voor cabine (antenne, 2 luidsprekers, radio beugel)
- 2 werklampen op canopy
- Slangbreukbeveiliging op hef- en knikcilinder
- Biologisch afbreekbare hydrauliek olie
- Speciale bedrijfskleuren

# SPECIFICATIES

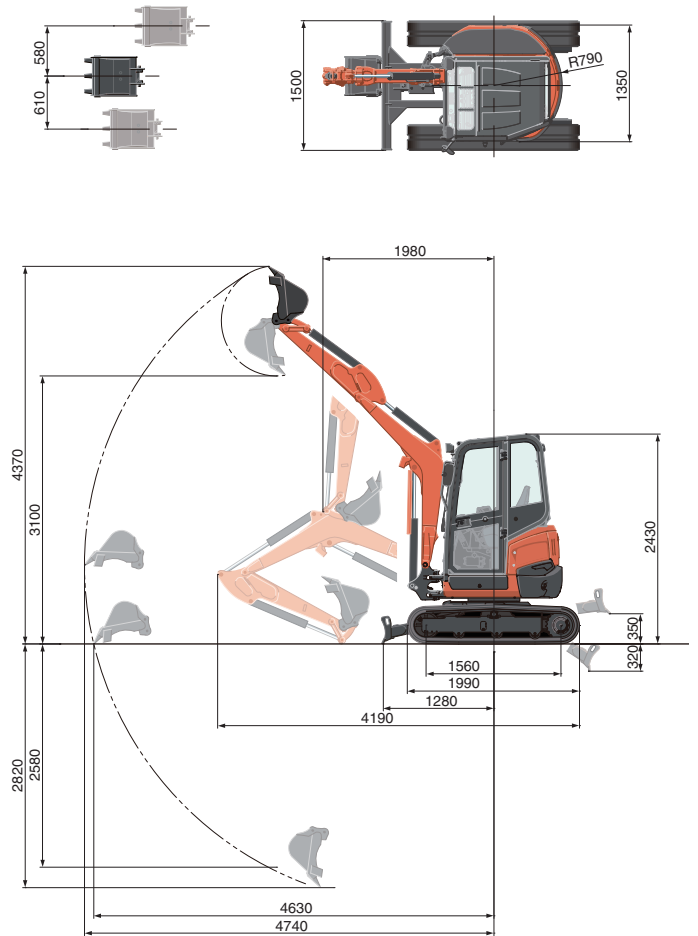
\*Rubber rupsen

Model		U27-4		
Eigen gewicht	Cabine / Canopy	kg	2590 / 2490	
Bedrijfs gewicht	Cabine / Canopy	kg	2665 / 2565	
Bakinhoud SAE/CECE		m <sup>3</sup>	0.06	
Breedte bak	Met zijtanden	mm	500	
	Zonder zijtanden	mm	450	
Motor	Model	D1105-E4-BH-2		
	Type	Water gekoelde diesel motor E-TVCS (Zuinig, ecologisch type)		
	Vermogen ISO9249	pk/rpm	21.2 / 2400	
		kW/rpm	15.6 / 2400	
	Aantal cilinders	3		
	Boring x slag	mm	78 x 78.4	
Inhoud	cc	1123		
Totale lengte		mm	4190	
Totale hoogte	Cabine	mm	2430	
	Canopy	mm	2420	
Zwensnelheid	tr/min	9.8		
Rubber rups breedte	mm	300		
Lenge onderwagen	mm	1560		
Dozerblad (breedte x hoogte)		mm	1500 x 300	
Hydraulische pompen	P1, P2	Pomp met variabele opbrengst		
	Opbrengst	ℓ /min	28.8 x 2	
	Hydraulische druk	MPa (kgf/cm <sup>2</sup> )	21.6 (220)	
	P3	Gear Type		
	Opbrengst	ℓ /min	19.2	
Max. graafkracht	Arm	kN (kgf)	12.3 (1260)	
	Bak	kN (kgf)	21.0 (2140)	
Graafarm draaibaar (links/rechts)		graden	75 / 55	
Extra functie	Opbrengst	ℓ /min	48	
	Hydraulische druk	MPa (kgf/cm <sup>2</sup> )	17.2 (175)	
Inhoud hydrauliektank		ℓ	22	
Inhoud brandstoftank		ℓ	33	
Max. rijsnelheid	Langzaam	km/u	2.5	
	Snel	km/u	4.5	
Bodemdruk	Cabine	kPa (kgf/cm <sup>2</sup> )	24.7 (0.25)	
	Canopy	kPa (kgf/cm <sup>2</sup> )	23.7 (0.24)	
Bodemvrijheid		mm	290	

\*Eigen gewicht: met 35 kg. wegende standaard bak.

\*Bedrijfsgewicht: met 75 kg. machinist en 35 kg. standaard bak.

# WERKAFSTAND



1300 mm arm  
Eenheid: mm

# HEFVERMOGEN

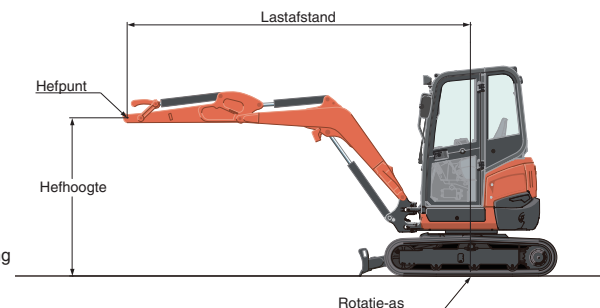
Cabine en rubber rupsen

kN (ton)

Hefhoogte	Lastafstand (2m.)		Lastafstand (max.)	
	Over voorzijde (dozer omlaag)	Over zijkant	Over voorzijde (dozer omlaag)	Over-side
1.5m	7.3 (0.74)	7.2 (0.73)	-	-
1.0m	10.2 (1.04)	6.8 (0.69)	4.2 (0.43)	2.4 (0.25)
0.5m	11.5 (1.18)	6.5 (0.67)	-	-
0m	12.3 (1.25)	6.4 (0.66)	-	-

\*De hefcapaciteiten zijn gebaseerd op ISO 10567 en overschrijden niet de 75% van de statische heflast van de machine of 87% van de hydraulische hefcapaciteit van de machine.

\*\*Bij het meten van de hefcapaciteiten zijn de graafbak, hijsaak, hijsband en andere accessoires niet in aanmerking genomen.



\* Getoonde afmetingen zijn met Kubota standaard bak, zonder snelwissel.  
\* Specificaties zijn onderhevig aan veranderingen ten gevolge van productverbetering zonder voorafgaande kennisgeving

\* Alle vertoonde afbeeldingen zijn uitsluitend voor promotionele doeleinden.

Draag bij het bedienen van de graafmachine kleding en een veiligheidsuitrusting die vereist is volgens de lokale wetgeving.

## KUBOTA EUROPE S.A.S.

19 à 25, Rue Jules - Vercruysse -  
Zone Industrielle - B.P. 50088  
95101 Argenteuil Cedex France  
Téléphone : (33) 01 34 26 34 34  
Télécopieur : (33) 01 34 26 34 99

<http://www.kubota-global.net>